

Inspiron 24

7000 Series

Quick Start Guide

Hurtig startguide

Pikaopas

Hurtigstart

Snabbstartguide



1 Set up the keyboard and mouse

Konfigurer tastatur og mus

Asenna näppäimistö ja hiiri

Oppsett til tastatur og mus

Ställ in tangentbordet och musen

See the documentation that shipped with the keyboard and mouse.

Se dokumentationen der fulgte med tastaturet og musen.

Viittaa näppäimistön ja hiiren mukana tulleisiin asiakirjoihin.

Se dokumentasjonen som fulgte med tastaturet og musa.

Läs i dokumentationen som medföljde tangentbordet och musen.

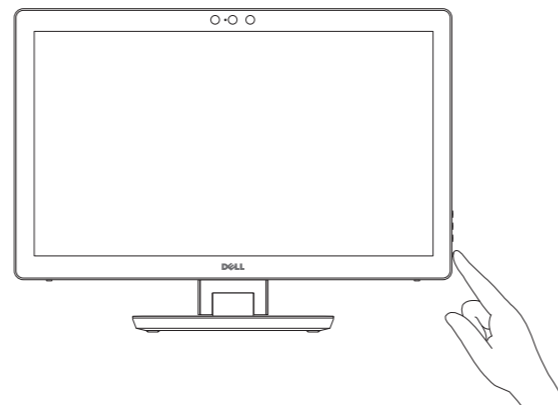
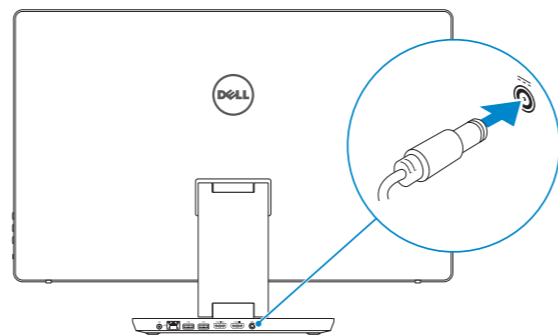
2 Connect the power adapter and press the power button

Tilslut strømadapteren og tryk på tænd/sluk-knappen

Kytke verkkolaite ja paina virtapainiketta

Slik kobler du til strømadapteren og trykker på strømknappen

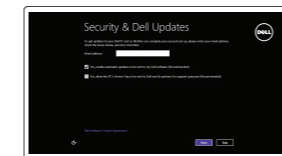
Anslut strömadaptern och tryck på strömbrytaren



3 Finish Windows setup

Utfør Windows Installation | Suorita Windows-asennus loppuun

Fullfør oppsett av Windows | Slutför Windows-inställningen



Enable security and updates

Aktivér sikkerhed og opdateringer

Ota suojaus ja päivitykset käyttöön

Aktiver sikkerhet og oppdateringer

Aktivera säkerhet och uppdateringar



Connect to your network

Opret forbindelse til netværket

Muodosta verkkoyhteys

Koble deg til nettverket ditt

Anslut till ditt nätverk

NOTE: If you are connecting to a secured wireless network, enter the password for the wireless network access when prompted.

BEMÆRK: Hvis du tilslutter til et sikret trådløst netværk, indtast adgangskoden til det trådløse netværk når du bliver bedt om det.

HUOMAUTUS: Jos muodostat yhteyttä suojattuun langattomaan verkkoon, anna langattoman verkon salasana kun sitä pyydetään.

MERK! Angi passwordet for å få tilgang til det trådløse nettverket når du blir bedt om det for å få kobles til det sikrede trådløse nettverket.

ANMÄRKNING! Ange lösenordet för åtkomst till det trådlösa nätverket när du blir ombedd om du ansluter till ett skyddat trådlöst nätverk.



Sign in to your Microsoft account or create a local account

Log på din Microsoft-konto eller opret en lokal konto

Kirjaudu Microsoft-tilillesi tai luo paikallinen tili

Logg inn på Microsoft-kontoen din eller opprett en lokal konto

Logga in till ditt Microsoft-konto eller skapa ett lokalt konto

Locate Dell apps

Find Dell-apps | Paikanna Dell-sovellukset

Finn Dell-apper | Sök efter Dell-appar



Register your computer

Registrer computeren | Rekisteröi tietokone

Registrer datamaskinen din | Registrera din dator



Dell Backup and Recovery Backup, recover, repair, or restore your computer

Sikkerhedskopier, genopret, reparer eller gendan din computer

Varmuuskopioi, palauta tai korjaa tietokoneesi

Sikkerhetskopier, gjenopprett eller reparer datamaskinen

Säkerhetskopiera, återhämta, reparera eller återställ din dator



Dell Help & Support

Dells Hjælp og Support | Dellin ohje ja tuki

Dell hjelp og støtte | Dell hjälp och support



Product support and manuals

Produktsupport og manualer

Tuotetuki ja käyttöoppaat

Produktsupporte och handböcker

Produktsupport och handböcker

Contact Dell

Kontakt Dell | Dellin yhteystiedot

Kontakt Dell | Kontakta Dell

Kontakt Dell | Kontakta Dell

Regulatory and safety

Lovgivningsmæssigt og sikkerhed

Säädöstenmukaisuus ja turvallisuus

Lovpågagte forhold og sikkerhet

Reglering och säkerhet

Regulatory model

Regulatorisk model | Säädösten mukainen malli

Regulerende modell | Regleringsmodell

Regulatory type

Regulatorisk type | Säädösten mukainen tyyppi

Regulerende type | Regleringstyp

Computer model

Computermodell | Tietokoneen malli

Datamaskinmodell | Datormodell

© 2015 Dell Inc.

© 2015 Microsoft Corporation.



06M8PMA00

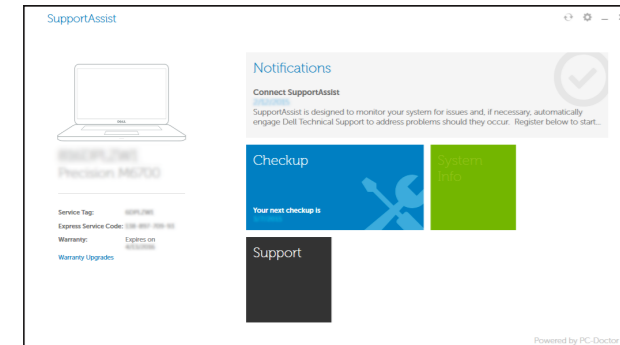
Printed in China.

2015-07



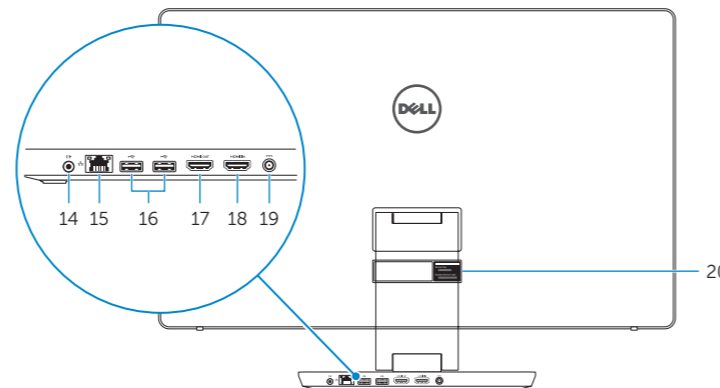
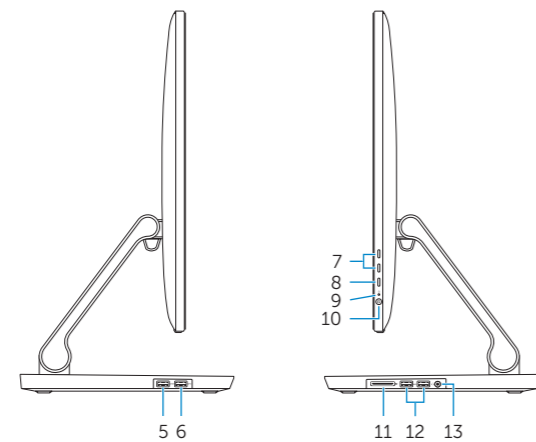
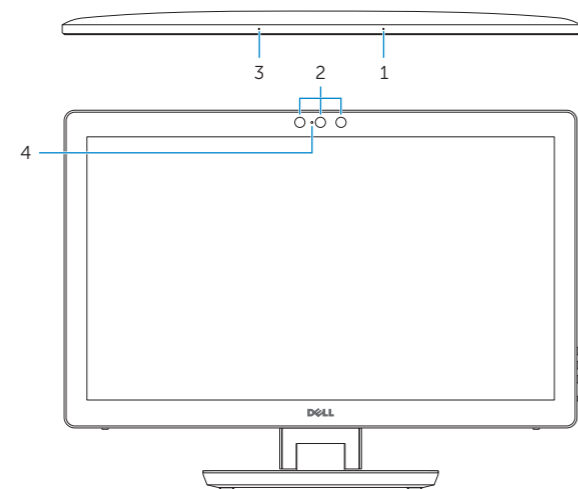
SupportAssist Check and update your computer

- Tjek og opdater din computer
- Tarkista ja päivitä tietokoneesi
- Kontroller og oppdater datamaskinen
- Kontrollera och uppdatera din dator



Features

Funktioner | Ominaisuudet | Funksjoner | Funktionen



- Right microphone
- Intel RealSense 3D Camera – optional
- Left microphone
- Camera-status light
- USB 3.0 port (supports fast charging)
- USB 3.0 port
- Brightness control buttons (2)
- Input-source selection/screen-off
- Hard-drive activity light
- Power button
- Media-card reader
- USB 3.0 ports (2)
- Headset port
- Audio-out port
- Network port
- USB 2.0 ports (2)
- HDMI-out port
- HDMI-in port
- Power-adapter port
- Service Tag label

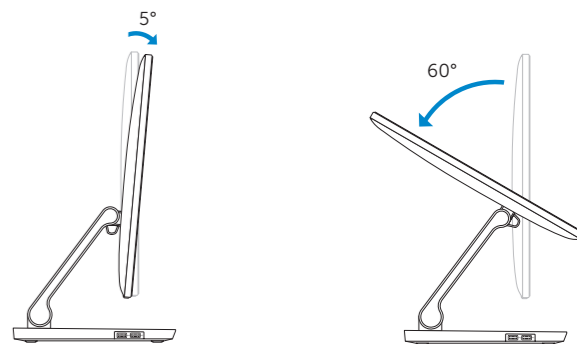
- Højre mikrofon
- Intel RealSense 3D-kamera – valgfrit tilbehør
- Venstre mikrofon
- Kamerastatusindikator
- USB 3.0-port (understøtter hurtig opladning)
- USB 3.0-port
- Knapper til lysstyrkestyring (2)
- Valg af input-kilde/slukke for skærm
- Indikator for harddiskaktivitet
- Tænd/sluk-knap
- Mediekortlæser
- USB 3.0-porte (2)
- Headset-port
- Lydudgangsport
- Netværksport
- USB 2.0-porte (2)
- HDMI-out-port
- HDMI-in-port
- Port til strømadapter
- Servicemærke

- Oikea mikrofoni
- Intel RealSense 3D-kamera – lisävaruste
- Vasen mikrofoni
- Kameran tilan merkkivalo
- USB 3.0 -portti (tukee pikalatausta)
- USB 3.0 -portti
- Kirkkaudensäätöpainikkeet (2)
- Tulolähteen valinta/näytön sammutus
- Kiintolevyn toimintavallo
- Virtapainike
- Muistikortinlukija
- USB 3.0 -portit (2)
- Kuulokeliitäntä
- Äänilähtö
- Verkkoportti
- USB 2.0 -portit (2)
- HDMI-out portti
- HDMI-in portti
- Verkkolaiteportti
- Huoltomerkitarra

- Høyre mikrofon
- Intel RealSense 3D-kamera – tilleggsutstyr
- Venstre mikrofon
- Statuslys for kamera
- USB 3.0-port (støtter fast lading)
- USB 3.0-port
- Knapper for lysjustering (2)
- Inndata-kildevalg/Skjerm-av
- Aktivitetslampe for harddisk
- Strømknapp
- Mediekortleser
- USB 3.0-porter (2)
- Hodetelefonport
- Lydudgangsport
- Nettverksport
- USB 2.0-porter (2)
- HDMI-utgang
- HDMI-inngang
- Kontakt for strømforsyning
- Serviceemerke

Tilt

Vip | Kallista | Helling | Lutning



Transform

Transformér | Muunnos | Transformer | Förvandla

